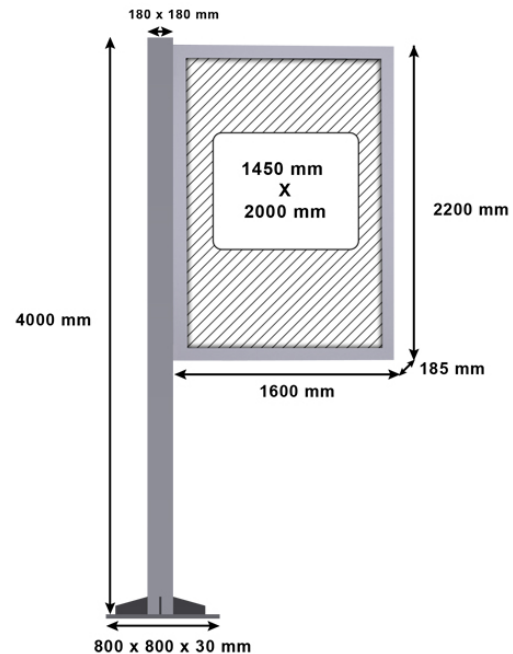


# Citylight plus 3m<sup>2</sup>



## Technische Details:

**Außenmaß:** (B)1600 x (H)2200mm x (T)185mm  
**Plakat Fläche:** (B)1450 mm x (H)2000mm

- Doppelseitig von innen beleuchtet
- 8mm starkessicherheits Glas
- Fronttüre klappt durch Gasdruckfedern nach oben
- Hinterleuchtung durch Neon oder LED
- CE, ISO geprüfte Materialien

## Technische Details der Steuerung:

Bis zu 6 große Plakate lassen sich individuell und automatisch einstellen. Durch Bewegung werden Ihre großflächigen Werbeträger zu einem Eyecatcher.

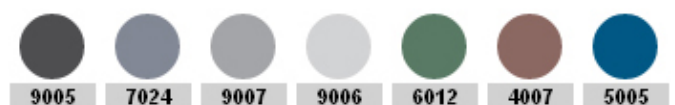
## Produkt Details:

Unser Plakatwechsler ist 1600mmx2200mm groß und aus hochwertigem Metall gefertigt. Die große Anzeigefläche bietet genügend Platz für Ihre Plakate. Laminieretes 8mm starkes Glas schützt das Plakat vor den Witterungseinflüssen und Luftfedern unterstützen das Öffnen der Klappe. Desweiteren verfügt das Gerät über ein verstecktes Schlüsselsystem.

## Ausführungen:

Wahlweise kann eine power LED Beleuchtung sowie ein doppelseitiges Bildwechselsystem mit je 3 Plakaten pro Seite installiert werden.

Auch sind verschiedene RAL Farben möglich.



# Citylight plus 3m<sup>2</sup>

